



RFSTI-11B-SL

- EN Switch unit with a external temperature sensor
- CZ Spínací prvek s externím teplotním senzorem



iNELS

RF Control

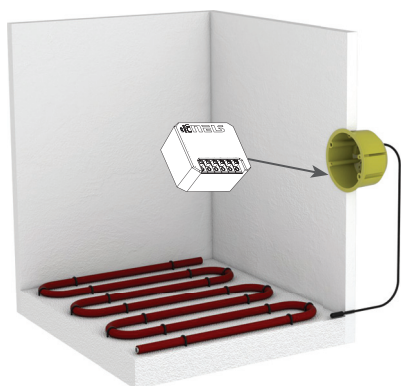
02-49/2022 Rev.0

Characteristics / Charakteristika

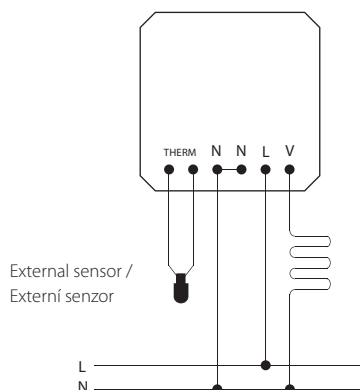
- The temperature component measures the temperature with an external sensor and at the same time controls the heating circuit (electric underfloor heating, air conditioning, boiler...).
- They can be combined with Detectors, Controllers or iNELS RF Control system elements.
- It measures the temperature in the range of -20 to +50 °C and sends it to the system component at regular 5 min. intervals. When the temperature changes suddenly, it sends a signal.
- Setting the function of heating/cooling, hysteresis and off set is carried out in the system component or application.
- Allows connection of switched load up to 8 A (2,000 W).
- Range up to 200 m (in open air), in case of insufficient signal between the controller and the unit, use the RFRP-20N signal repeater or RFIO² protocol devices that support this function.
- Communication with the bidirectional protocol RFIO².
- The BOX version offers installation directly into the installation box, ceiling or cover of the controlled appliance. Easy to install thanks to screwless clamps.
- External sensor TC (-20 to +80 °C) or TZ (-40 to +125 °C) with a length of 3 m, 6 m, 12 m.
- Teplotní prvek měří teplotu externím senzorem a zároveň ovládá topný okruh (elektrické podlahové vytápění, klimatizaci, kotel...).
- Lze je kombinovat s Detektory, Ovladači nebo systémovými prvky iNELS RF Control.
- Měří teplotu v rozsahu -20 až +50 °C a posílá ji do systémových prvků v pravidelných 5 min. intervalech. Při náhlé změně teploty vyšle signál.
- Nastavení funkce topí/chladí, hystereze a off setu se provádí v systémovém prvku nebo aplikaci.
- Umožňuje připojení spínané zátěže do 8 A (2 000 W).
- Dosah až 200 m (na volném prostranství), v případě nedostatečného signálu mezi ovladačem a prvkem použijte opakač signálu RFRP-20N nebo prvky s protokolem RFIO², které tuto funkci podporují.
- Komunikace s obousměrným protokolem RFIO².
- Provedení BOX nabízí montáž přímo do instalační krabice, podhledu nebo krytu ovládaného spotřebiče. Snadná montáž díky bezšroubovým svorkám.
- Externí senzor TC (-20 až +80 °C) nebo TZ (-40 až +125 °C) o délce 3 m, 6 m, 12 m.

Assembly / Montáž

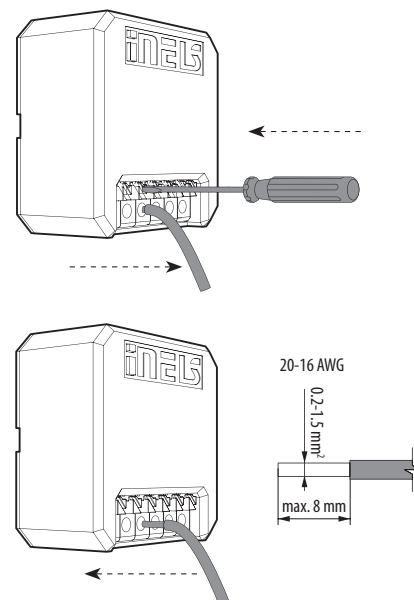
montáž do instalační krabice



Connection / Zapojení



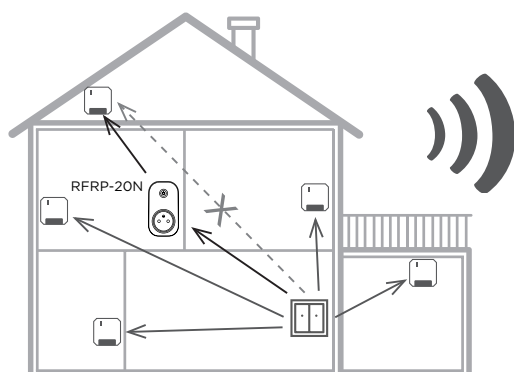
Screwless terminals / Bezšroubové svorky



Avoid rapid temperature changes, direct sunlight and excessive moisture. The temperature units should not be located near windows or heating equipment, etc., which could affect the internal temperature sensor.

Neinstalujte prudkým teplotním změnám, přímému slunečnímu záření a nadměrné vlhkosti. Teplotní prvky umístěte tak, aby nebyly v blízkosti oken nebo topných zařízení apod., která by mohla ovlivňovat interní teplotní senzor.

Radio frequency signal penetration through various construction materials / Prostup radiofrekvenčních signálů různými stavebními materiály



60 - 90 %	80 - 95 %	20 - 60 %	0 - 10 %	80- 90 %
brick walls	wooden structures with plaster boards	reinforced concrete	metal partitions	common glass
cihlové zdi	dřevěné konstrukce se sádkart. deskami	vyztužený beton	kovové přepážky	běžné sklo

Podrobnější informace naleznete v Instalačním manuálu iNELS RF Control: <https://www.elkoep.cz/katalogy>



RFSTI-11B-SL

- EN Switch unit with a external temperature sensor
- CZ Spínací prvek s externím teplotním senzorem

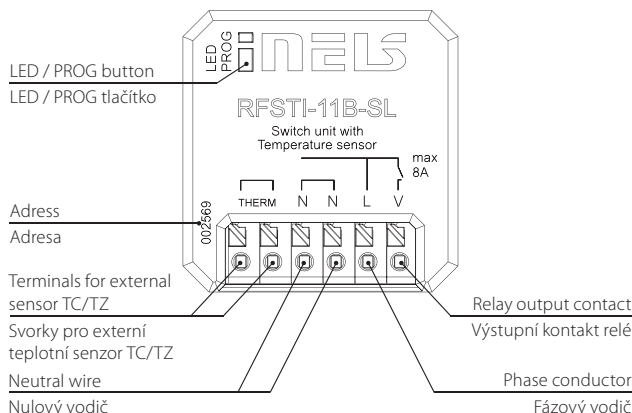


iNELS

RF Control

02-49/2022 Rev.0

Indication, manual control / Indikace, manuální ovládání



Pressing the button activates the output for 10 seconds. At this point, it is possible to check the wiring of the electrical circuit, without the need for assignment to the system.

Stiskem tlačítka PROG se vstup aktivuje na dobu 10 sekund. V tomto okamžiku je možné provést kontrolu zapojení u elektrického obvodu bez nutnosti přiřazení do systému.

Programming with the RF control unit RF Touch (RFTC-50/G, eLAN-RF) / Programování se systémovým prvkem RF Touch (RFTC-50/G, eLAN-RF)

Description of function / Popis funkce

The external sensor measures temperature and sends the signal to RF Touch (RFTC-50/G, eLAN-RF).

Externí senzor snímá teplotu a vysílá signál do RF Touch (RFTC-50/G, eLAN-RF).

Programming / Programování

An address listed on the front of the actuator is used for programming and controlling the temperature actuator RFSTI-11B-SL by RF Touch (RFTC-50/G, eLAN-RF).

Pro programování a ovládání teplotního prvku RFSTI-11B-SL systémovým prvkem RF Touch (RFTC-50/G, eLAN-RF) slouží adresa, uvedená na přední straně prvku.

Technical parameters / Technické parametry

Supply voltage:	Napájecí napětí:	230 V AC
Supply voltage frequency:	Frekvence napájecího napětí:	50-60 Hz
Apparent input:	Příkon zdánlivý:	7 VA / $\cos \varphi = 0.1$
Dissipated power:	Příkon ztrátový:	0.7 W
Supply voltage tolerance:	Tolerance napájecího napětí:	+10 %; -15 %
Temperature measurement input:	Vstup pro měření teploty:	-20 až +50 °C
Temp. measurement range and accuracy:	Rozsah a přesnost měření teploty:	0.5 °C of the range / z rozsahu
Output	Výstup	
Number of contacts:	Počet kontaktů:	1x switching / spínací
Rated current:	Jmenovitý proud:	8 A / AC1
Switching power:	Spínaný výkon:	2000 VA / AC1
Peak current:	Špičkový proud:	10 A / <3 s
Switching voltage:	Spínané napětí:	250 V AC1
Mechanical service life:	Mechanická životnost:	1x10 ⁷
Electrical service life (AC1):	Elektrická životnost (AC1):	1x10 ⁵
Control	Ovládání	
Wireless:	Bezdrátové:	25 channels / kanály
Communication protocol:	Komunikační protokol:	RFIO2
Frequency:	Frekvence:	866-922 MHz
Function repeater:	Funkce repeater:	yes / ano
Manual control:	Manuální ovládání:	button / tlačítko PROG (ON/OFF)
Range:	Dosah:	up to / až 200 m
Other data	Další údaje	
Operating temperature:	Pracovní teplota:	-15 až + 50 °C
Operating position:	Pracovní poloha:	any / libovolná
Mounting:	Upevnění:	free at lead-in wires / volně na přívodních vodičích
Protection:	Krytí:	IP40
Overvoltage category:	Kategorie přepětí:	III.
Contamination degree:	Stupeň znečištění:	2
Connection:	Připojení:	Screwless terminals / bezšroubové svorky
Dimensions:	Rozměr:	43 x 44 x 22 mm
Weight:	Hmotnost:	31g
Related standards:	Související normy:	EN 60730, EN 63044, EN 300 220, EN 301 489

⚠ Temperature sensor input is at the supply voltage potential.

Attention:
When you instal iNELS RF Control system, you have to keep minimal distance 1 cm between each units.
Between the individual commands must be an interval of at least 1s.

⚠ Vstup teplotního senzoru je na potenciálu síťového napájecího napětí.

Upozornění:
Při instalaci systému iNELS RF Control musí být dodržena minimální vzdálenost mezi jednotlivými prvky 1 cm.
Mezi jednotlivými povely musí být rozestup minimálně 1s.



RFSTI-11B-SL

- EN Switch unit with a external temperature sensor
- CZ Spínací prvek s externím teplotním senzorem



INELB

RF Control

02-49/2022 Rev.0

Warning

Instruction manual is designated for mounting and also for user of the device. It is always a part of its packing. Installation and connection can be carried out only by a person with adequate professional qualification upon understanding this instruction manual and functions of the device, and while observing all valid regulations. Trouble-free function of the device also depends on transportation, storing and handling. In case you notice any sign of damage, deformation, malfunction or missing part, do not install this device and return it to its seller. It is necessary to treat this product and its parts as electronic waste after its lifetime is terminated. Before starting installation, make sure that all wires, connected parts or terminals are de-energized. While mounting and servicing observe safety regulations, norms, directives and professional, and export regulations for working with electrical devices. Do not touch parts of the device that are energized – life threat. Due to transmissivity of RF signal, observe correct location of RF components in a building where the installation is taking place. RF Control is designated only for mounting in interiors. Devices are not designated for installation into exteriors and humid spaces. The must not be installed into metal switchboards and into plastic switchboards with metal door – transmissivity of RF signal is then impossible. RF Control is not recommended for pulleys etc. – radiofrequency signal can be shielded by an obstruction, interfered, battery of the transceiver can get flat etc. and thus disable remote control.

ELKO EP declares that the RFSG type of equipment complies with Directives 2014/53/EU, 2011/65/EU, 2015/863/EU and 2014/35/EU. The full EU Declaration of Conformity is at: <https://www.elkoep.com/wireless-contact-converter-230v---rfsg-1m>

ELKO EP, s.r.o., Palackého 493, 769 01 Holešov, Vsetuly, Czech Republic
Tel.: +420 573 514 211, e-mail: elko@elkoep.com, www.elkoep.com

Varování

Návod na použití je určen pro montáž a pro uživatele zařízení. Návod je vždy součástí balení. Instalaci a připojení mohou provádět pouze pracovníci s příslušnou odbornou kvalifikací, při dodržení všech platných předpisů, kteří se dokonale seznámili s tímto návodem a funkcí prvku. Bezproblémová funkce prvku je také závislá na předchozím způsobu transportu, skladování a zacházení. Pokud objevíte jakékoliv známky poškození, deformace, nefunkčnosti nebo chybějící díl tento prvek neinstalujte a reklamujte jej u prodejce. S prvkem či jeho částmi se musí po ukončení životnosti zacházet jako s elektronickým odpadem. Před zahájením instalace se ujistěte, že všechny vodiče, připojené díly či svorky jsou bez napětí. Při montáži a údržbě je nutné dodržovat bezpečnostní předpisy, normy, směrnice a odborná ustanovení pro práci s elektrickými zařízeními. Nedotýkejte se částí prvku, které jsou pod napětím – nebezpečí ohrožení života. Z důvodu prostupnosti RF signálu dbejte na správné umístění RF prvků v budově, kde se bude instalace provádět. RF Control je určen pouze pro montáž do vnitřních prostor. Prvky nejsou určeny pro instalaci do venkovních a vlhkých prostor, nesmí být instalovány do kovových rozvaděčů a do plastových rozvaděčů s kovovými dveřmi – znemožní se tím prostupnost radiofrekvenčního signálu. RF Control se nedoporučuje pro ovládání přístrojů zajišťujících životní funkce nebo pro ovládání rizikových zařízení jako jsou např. čerpadla, el. topidla bez termostatu, výtahy, kladkostroje ap. - radiofrekvenční přenos může být zastíněn překážkou, rušen, baterie vysílače může být vybita ap. a tím může být dálkové ovládání znemožněno.

Tímto ELKO EP, s.r.o. prohlašuje, že typ zařízení RFSG je v souladu se směrnicemi 2014/53/EU, 2011/65/EU, 2015/863/EU a 2014/35/EU. Úplné znění EU prohlášení o shodě je k dispozici na internetových stránkách: <https://www.elkoep.com/bezdratovy-prevodnik-kontaktu-230v---rfsg-1m>

ELKO EP, s.r.o., Palackého 493, 769 01 Holešov, Vsetuly, Česká republika, Tel.: +420 573 514 211, e-mail: elko@elkoep.cz, www.elkoep.cz, IČ: 25508717, Společnost je zapsána u Krajského soudu v Brně | Oddíl C, Vložka 28724