

EAN kód
SA3-01B: 8595188132350
SA3-02B: 8595188132367

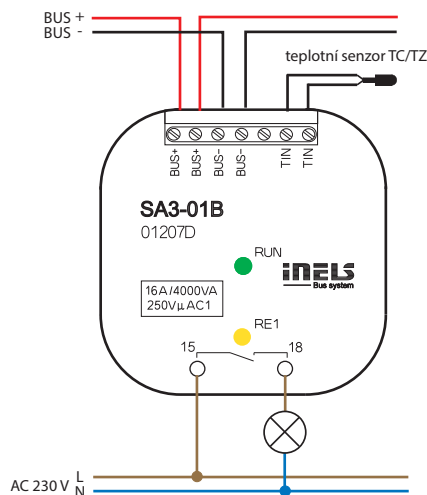
Objednávací kód:
SA3-01B: 3235
SA3-02B: 3236

| Technické parametry | SA3-01B | SA3-02B |
|---|---|-------------------------------------|
| Vstup | | |
| Měření teploty: | ANO, vstup pro externí teplotní senzor TC/TZ | |
| Rozsah a přesnost měření teploty: | -20 až +120°C; 0,5°C z rozsahu | |
| Výstupy | | |
| Výstup: | 1x spínací 16 A | 2x přepínací 8 A |
| Spínané napětí: | 250 V AC, 24 V DC | |
| Spínaný výkon: | 4000 VA/AC1, 384 W/DC | 2000 VA/AC1, 192 W/DC |
| Špičkový proud: | 30 A; max. 4 s. při střídě 10% | 10 A |
| Výstupy relé odděleny od všech vnitřních obvodů: | zesílená izolace (kat. přepětí II dle EN 60664-1) | |
| Izolační napětí mezi jednotlivými reléovými výstupy | základní izolace (kat. přepětí II dle EN 60664-1) | |
| RE1-RE2: | x | |
| Minimální spínaný proud: | 100 mA/5 V | |
| Frekvence spínání bez zátěže: | 1200 min ⁻¹ | 300 min ⁻¹ |
| Frekvence spínání se jm. zátěží: | 6 min ⁻¹ | 15 min ⁻¹ |
| Mechanická životnost: | 3x 10 ⁷ | 1x 10 ⁷ |
| Elektrická životnost AC1: | 0.7x 10 ⁵ | 1x 10 ⁵ |
| Indikace výstupu: | žlutá LED | 2x žlutá LED |
| Komunikace | | |
| Instalační sběrnice: | BUS | |
| Napájení | | |
| Napájecí napětí/tolerance: | 27 V DC, -20/+10 % | |
| Ztrátový výkon: | max. 4 W | |
| Jmenovitý proud: | 30 mA (při 27 V DC) | 50 mA (při 27 V DC) |
| Indikace stavu jednotky: | zelená LED RUN | |
| Připojení | | |
| Datové: | svorkovnice, 0,5–1 mm ² | |
| Silové: | 2x vodič CY, Ø 2,5 mm ² | 6x vodič CY, Ø 0,75 mm ² |
| Provozní podmínky | | |
| Pracovní teplota: | -20 až +55 °C | |
| Skladovací teplota: | -30 až +70 °C | |
| Stupeň krytí: | IP30 | |
| Kategorie přepětí: | II. | |
| Stupeň znečištění: | 2 | |
| Pracovní poloha: | libovolná | |
| Instalace: | do instalační krabice | |
| Rozměry a hmotnost | | |
| Rozměry: | 49 x 49 x 21 mm | |
| Hmotnost: | 50 g | 50 g |
| Související normy: | EN 63044-1 | |

- SA3-01B obsahuje 1 relé se spínacím bezpotenciálovým kontaktem, maximální zatížitelnost kontaktu je 16 A/4000 VA/AC1.
- SA3-02B obsahuje 2 relé s přepínacím bezpotenciálovým kontaktem, maximální zatížitelnost kontaktu je 8 A/2000 VA/AC1.
- Každý z výstupních kontaktů je samostatně ovladatelný.
- Obě relé u aktoru SA3-02B mají samostatně vyvedené vstupní svorky, a proto mohou spínat různé nezávislé potenciály.
- Jsou určeny pro spínání jednoho (SA3-01B), resp. dvou (SA3-02B) nejrůznějších spotřebičů a zátěží reléovým výstupem (bezpotenciálovým kontaktem).
- Díky přepínacím kontaktům lze aktor SA3-02B využít pro ovládání jednoho pohonu 230 V (např. žaluzie, rolety nebo markýzy), přičemž vhodným propojením kontaktů lze zabezpečit hardwarové zablokování možnosti současného sepnutí fáze na oba výstupy.
- Aktory jsou vybaveny teplotním vstupem pro připojení dvou vodičového externího teplotního senzoru TC/TZ (viz. příslušenství).
- LED diody na předním panelu signalizují stav každého výstupu.
- Spínací aktory SA3 jsou standardně dodávány ve variantě materiálu kontaktu AgSnO₂.
- SA3-01B, SA3-02B v provedení B jsou určeny pro montáž do instalační krabice.

Zapojení

SA3-01B



SA3-02B

