

Jellemzők

- A DMD3-1 egy kombinált, mennyezetre telepíthető érzékelő.
- A DMD3-1 alkalmazási lehetőségei:
 - Mozgásérzékelő
 - Megvilágítás érzékelő
 - Hőmérsékletmérés
 - Páratartalom mérés
- A készülék két kommunikációs interfésszel rendelkezik:
 - iNELS BUS
 - DALI (max. 4 db DMD3-1 vagy DLS3-1 egység egy buszon)
- A mozgásérzékelő emberek mozgásának érzékelésére szolgál a figyelt területen. Az érzékelést passzív infravörös tartományú szenzor biztosítja.
- A beépített megvilágítás érzékelő az eszköz telepítési helyének megvilágítási értékét méri. A megvilágítás aktuális értékével kapcsolatos információk felhasználhatók pl. folyamatos megvilágítási szint fenntartását igénylő feladatokhoz, ahol a külső természetes fényt figyelembe véve állítja be a rendszer a világítást, mely csökkentheti az energiafogyasztást.
- A kommunikációs interfész beállítása a SET gombbal történik.
- Az egység az iNELS3 Designer & Manager szoftver segítségével konfigurálható, mely többek között lehetővé teszi:
 - Funkciók beállítása észlelt mozgás alapján.
 - A megvilágítás értékétől függő folyamatok, funkciók beállítása.
 - Az érzékelőben található riasztás LED működésének engedélyezése / tiltása.
- A DMD3-1 érzékelő belső térben használható, nem telepíthető kültérbe.
- A DMD3-1 érzékelő tápellátása közvetlenül az iNELS buszról történik (névleges 27 V DC) vagy a DALI buszról (névleges 16 V DC).

Általános útmutató

CSATLAKOZÁS A RENDSZERHEZ - INSTALLÁCIÓS BUSZ

Az iNELS3 perifériás egységei az installációs BUS-on keresztül csatlakoznak a rendszerhez. Az installációs busz vezetékai az egységek BUS+ és a BUS- sorkapcsaihoz polaritáshelyesen csatlakoznak, a vezetékek polaritása nem cserélhető fel. Az installációs BUS vezetékezéséhez csavart érpáras kábelt kell használni, melynek erenkénti átmérője legalább 0.8 mm. Ajánlott az iNELS BUS Cable használata, melynek jellemzői a legjobban megfelelnek a BUS telepítési követelményeinek. A legtöbb esetben használható a JYSTY 1x2x0.8 vagy a JYSTY 2x2x0.8 kábel is. Két csavart érpáras buszkábel telepítése esetén nem használható csak az egyik csavart érpár kommunikációs buszként, ugyanis erősen befolyásolnák egymás modulációját és a kommunikáció sebességét. Nem köthető be tehát az egyik érpárra az egyik BUS vonal, a másik érpárra a másik BUS vonal. Az installációs BUS vezetékének telepítésénél nagyon fontos betartani a legalább 30 cm távolságot a tápvezetésektől, valamint stabil mechanikai tartást kell biztosítani. A kábelek mechanikai védelmének növelése érdekében ajánlott megfelelő átmérőjű védőcső használata. A BUS a gyűrű kialakítás kivételével egy nyílt topológiájú buszrendszer, melyet mindkét végén egy egység (CU vagy periféria) BUS + és BUS- sorkapcsába csatlakoztatva le kell zárni. Egy BUS vonal maximális hossza 500 m lehet. Az adatforgalom és a perifériák tápellátása ugyanazon az egy pár vezetéken történik (BUS-on), ezért a feszültségvesztés és az áramfelvétel szempontjából ügyelni kell a vezetékek méretezésére és hosszára. A BUS vezetékek maximális hossza a tápfeszültség tűrés figyelembevétele mellett értendő.

A DALI-busz vezetékezésére nincs pontos kábeltípus ajánlás, de fontos bizonyos telepítési feltételek betartása. A DALI buszvonalak ajánlott vezeték keresztmetszete 100 m-ig min. 0.5 mm². A 100 m - 150 m közötti vezetékezés ajánlott vezeték keresztmetszete 0.75 mm² és 150 m feletti min. 1.5 mm². 300 m-nél nagyobb vezeték hossz nem ajánlott. A telepített vezeték végén a feszültségvesztés nem haladhatja meg a 2 V-ot.

KAPACITÁS ÉS A KÖZPONTI EGYSÉG

A CU3-01M vagy CU3-02M központi egységhez két független BUS adatbusz köthető be a BUS1+, BUS1- és a BUS2+, BUS2- csatlakozásokon. Egy buszra maximum 32 egység csatlakoztatható, így a központi egységhez közvetlenül összesen 64 egység köthető be annak figyelembe vételével, hogy egy BUS vonal összesen max. 1000 mA áramfelvétellel terhelhető. Ha a csatlakoztatott egységek össz. áramfelvétele 1A-nél nagyobb, akkor használható a 3 A-es BPS3-01M. Ha több egység csatlakoztatására van szükség vagy túllépné az áramhatárt, akkor az MI3-02M buszbővítő használatával további BUS vonalakkal egészítheti ki a rendszert. A buszbővítő az EBM rendszerbuszon keresztül csatlakozik a CU3 központi egységhez. Az EBM buszra összesen 8 egység csatlakoztatható.

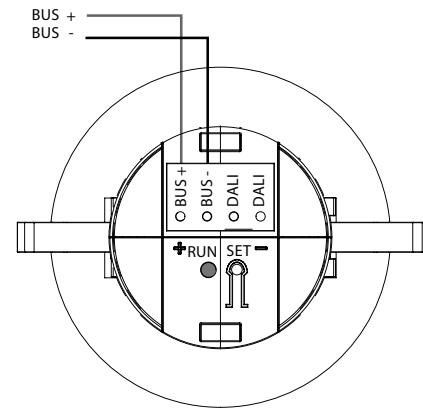
A RENDSZER TÁPELLÁTÁSA

A rendszeregységek tápfeszültség ellátásához az ELKO EP PS3-100/iNELS típusú tápegységét célszerű használni. A rendszer háttértáplálásának biztosítására javasolt a PS3-100/iNELS tápegységhez háttérakkumulátor csatlakoztatása (a csatlakoztatást lásd a vezérlőrendszer bekötési rajzain).

ÁLTALÁNOS INFORMÁCIÓK

Az egységet a működtetéshez egy CU3 központi egységhez kell csatlakoztatni vagy egy olyan rendszerhez, amely már tartalmazza a központi egységet és az egység bővítésként kapcsolódik hozzá. Az egységek paramétereinek beállítása a CU3 központi egységen keresztül történik az iDM3 szoftver segítségével. Az egységek előlapján található LED-ek a tápfeszültséget és a CU3 központi egységgel történő kommunikációt jelzik. A RUN LED rendszeres időközönkénti villogása a BUS-on keresztül zajló szabványos kommunikációt jelzi. Ha a RUN LED folyamatosan világít, akkor az egység kap tápfeszültséget a buszról, de nincs kommunikáció. Ha a RUN LED nem világít, akkor nincs tápfeszültség a BUS+ és BUS- kápcskok között.

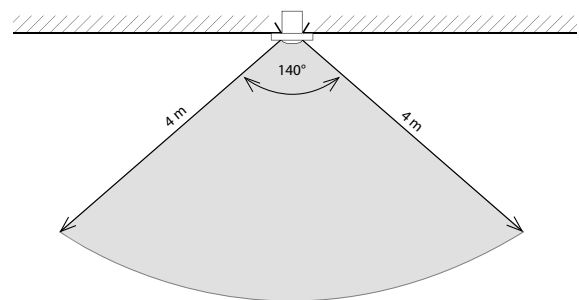
Bekötés



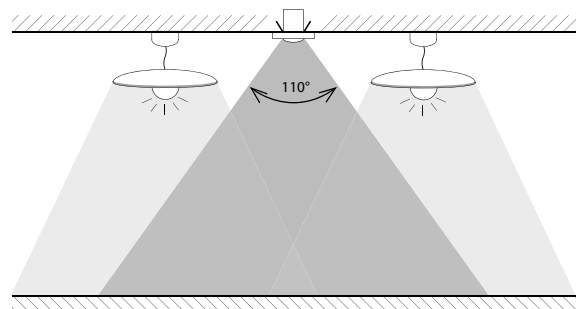
Szkennelési tartomány

- Az érzékelő megfelelő működése érdekében meg kell szüntetni az érzékelési területen lévő hő- vagy fényforrások által okozott zavarokat.
- Az érzékelő nem telepíthető instabil vagy vibráló felületre.
- Az alacsony szerelési magasság csökkenti az érzékelési zóna teljes területét.
- A megvilágított terület színe és a készüléktől való távolsága befolyásolja a DMD3-1 által mért megvilágítási értéket.

Mozgásérzékelő



Fényérzékelő



Beállítás

- SET gomb hosszan megnyomva (> 8s): busz váltás (DALI/BUS)
- SET gomb röviden megnyomva (< 1s): A kijelölt busz jelzése:
 - DALI - a piros LED 1-szer hosszan villan
 - BUS - a piros LED 3-szor villan

DMD3-1

Bemenetek

Mozgásérzékelő látószöge:	140 °, 4 m
Ajánlott telepítési magasság:	2.5 - 3 m
PIR érzékenység módosítása:	Igen, 0.. 127 (érzékenység)
PIR szkennelés típusa:	egyes / kettős
A PIR gyári beállítása:	99 kettős
Hőmérsékletmérés:	Igen, beépített hőmérséklet-érzékelő
A hőm. mérés tartománya és pontossága:	-25.. +110 °C; ± 0.3 °C
Páratartalom mérés:	Igen
Páratartalom mérés tartománya:	0 .. 99% RH
Páratartalom mérés pontossága:	± 4 % RH
Megvilágítás mérése:	Igen
Érzékelési látószög:	± 55 °
Mérési tartomány:	1 - 100 000 lx
Vezérlőgombok száma:	1

Kimenetek

Piros LED visszajelző:	DALI MASTER azonosítás / kommunikációs opciók
Kék LED visszajelző:	PIR aktivitás
Zöld RUN LED visszajelző:	kommunikáció / egységállapot visszajelzése

Kommunikáció

Interfész:	iNELS installációs BUS vagy DALI
Tápellátás	
iNELS buszról:	27 V DC, -20 / +10 %
Névleges áram:	18 mA
DALI buszról:	16 V (max. 23 V)
Névleges áram:	27 mA
Disszipált teljesítmény:	max. 0.5 W
Bekötés	
Csatlakozók:	0.3 - 0.8 mm ²
Üzemeltetési feltételek	
Működési hőmérséklet:	-20 .. +55 °C
Tárolási hőmérséklet:	-30 .. +70 °C
Védettség:	IP20
Beépítési helyzet:	függőleges
Telepítés:	mennyezet
Méretetek és Tömeg	
Méretetek:	Ø 76 x 73 mm
- szerelési furatátmérő:	60 mm
- látható átmérő:	76 mm
Tömeg:	81 g

Figyelem

A készülék beépítése és üzembe helyezése előtt olvassa el ezt a használati utasítást, valamint az iNELS3 rendszer telepítési útmutatóját és csak a teljes megértést követően kezdje meg a telepítést. A használati utasítás a készülék beépítéséről és felhasználásáról ad tájékoztatást, melyet csatolni kell a villamos dokumentációhoz. A használati utasítás megtalálható a www.inels.hu weboldalon is. Figyelem, az elektromos áram sérülést okozhat! A szerelést csak megfelelő képzettséggel rendelkező személy végezheti és a szerelésnek meg kell felelnie a hatályos szabályoknak. Az eszközök erősáramú részeinek érintése életveszélyes! Szereléskor, szervizelésnél, módosításoknál és javítások esetén feltétlenül be kell tartani az elektromos berendezésekkel történő munkavégzésre vonatkozó biztonsági előírásokat, normákat, irányelveket és speciális szabályokat. Mielőtt megkezdene a munkát a készülékkel az összes vezeték, csatlakozó alkatrészeket, és a csatlakozókat is feszültségmentesíteni kell. Ez a használati utasítás a telepítés során alkalmazandó általános irányelveket tartalmazza. Az ellenőrzések és karbantartások során mindig ellenőrizze (feszültségmentesítés után) a vezetékek bekötésére szolgáló sorkapocs csavarok meghúzott állapotát.

24 bit DALI MASTER frame

Bit 23	Bit 22 – 17	Bit 16	Bit 15	Bit 14 -10	Bit 9 – 0
0	64 short addresses	0	1	32 instance numbers	event data

Instance number:	Event data DMD-3
1	Motion – bit 0
2	Light intensity step (1 sec)
3	Humidity step (10 sec)
4	Temperature step (10 sec)

Light intensity [Lux] = 10exp(Light intensity step/174)
 Humidity[%] = Humidity step/10
 Temperature[°C] = (16*Temperature step – 4000)/100

Supported DALI commands (IEC 62386-103:2014)

TERMINATE
 INITIALIZE
 RANDOMIZE
 COMPARE
 WITHDRAW
 SEARCHADRH
 SEARCHADRM
 SEARCHADRL
 PROGRAM_SHORT_ADDRESS
 VERIFY_SHORT_ADDRESS
 QUERY_SHORT_ADDRESS
 DTR0
 DIRECT_WRITE_MEMORY

IDENTIFY_DEVICE
 SET_SHORT_ADR
 ENABLE_WRITE_MEMORY
 QUERY_DEVICE_STATUS
 QUERY_VERSION_NUMBER