



- seturile de detecție a nivelului se folosesc la monitorizarea nivelului în puțuri, rezervoare, cisterne...
- avantajul constă în posibilitatea defriării de POMPARE UMLERE și POMPARE GOLIRE, precum și în comutarea temporizată (de ex. în cazul fluctuațiilor de nivel)
- posibilitate de conectare pompe mono- sau trifazate (în funcție de tipul setului)
- ușor de instalat, fără cablaj complicat - gata de instalare
- există Seturi de nivel amplasate în panou cu protecție IP65 (protejate împotriva prafului și a stropirii cu apă)
 - HRH-VS: comutator de nivel HRH-5 cu contactor de instalare VS425-40 (25 A)
 - HRH-MS-1A: comutator de nivel HRH-5 cu motor acționare MS18 0.63 - 1 A
 - HRH-MS-1.6A: comutator de nivel HRH-5 cu motor acționare MS18 1 - 1.6 A
 - HRH-MS-VS-2.5A: comutator de nivel HRH-5 cu contactor de instalare VS425-40 (contact de 25 A) și motor acționare MS18 1.6 - 2.5 A
 - HRH-MS-VS-4A: comutator de nivel HRH-5 cu contactor de instalare VS425-40 (contact de 25 A) și motor acționare MS18 2.5 - 4 A
 - HRH-MS-VS-6.3A: comutator de nivel HRH-5 cu contactor de instalare VS425-40 (contact de 25 A) și motor acționare MS18 4 - 6.3 A

Cod EAN
 HRH-VS: 8595188150699
 HRH-MS-1A: 8595188150873
 HRH-MS-1.6A: 8595188150705
 HRH-MS-VS-2.5A: 8595188150880
 HRH-MS-VS-4A: 8595188150712
 HRH-MS-VS-6.3A: 8595188150835

Parametrii tehnici	HRH-VS	HRH-MS-1A	HRH-MS-1.6A	HRH-MS-VS-2.5A	HRH-MS-VS-4A	HRH-MS-VS-6.3A
--------------------	--------	-----------	-------------	----------------	--------------	----------------

Funcția:	2					
Interval tensiuni:	230 / 400 V AC 50 - 60 Hz					
Intrare (max.):	4.6 VA / 1.5 W	2 VA / 1.5 W	2 VA / 1.5 W	4.6 VA / 2 W	4.6 VA / 2 W	4.6 VA / 2 W
Toleranța intervalului de tensiuni:	-15 %; +10 %					
Circuit de măsurare						
Sensibilitate (impedanța de intrare):	reglabil în intervalul 5 kΩ - 100 kΩ					
Tensiunea la electrozi:	max. AC 3.5 V					
Curentul din sonde:	AC < 0.1 mA					
Timp de răspuns:	max. 400 ms					
Capacitate max. a cablului sondei:	800 nF (sensibilitate 5 kΩ), 100 nF (sensibilitate 100 kΩ)					
Temporizare (t):	reglabil, 0.5 - 10 sec					
Perioadă de temp. după pornire (t1):	1.5 sec					

Precizie

Precizia de reglaj (mecanică):	± 5 %					
--------------------------------	-------	--	--	--	--	--

Ieșire

Număr de contacte:	4	1	1	4	4	4
Curent termic nominal:	25 A	8 A	8 A	25 A	25 A	25 A
Sarcină la AC3:	4 kW	1 A	1.6 A	2.5 A	4 A	6.3 A
Tensiune de comutare:	230 V / 400 V	230 V	230 V	400 V AC	400 V AC	400 V AC
Durată de viață electrică (A3):	0.5 x 10 ⁶	1 x 10 ⁵	0.5 x 10 ⁶	0.5 x 10 ⁶	0.5 x 10 ⁶	0.5 x 10 ⁶
Interval de reglaj curent MS18:	-	0.63 - 1 A	1 - 1.6 A	1.6 - 2.5 A	2.5 - 4 A	4 - 6.3 A

Alte informații

Temperatură de funcționare:	-20 °C.. 55 °C					
Temperatură de depozitare:	-25 °C.. 70 °C					
Rezistență electrică:	3.75 kV (alimentare - probe)					
Poziția de funcționare:	orice poziție					
Gradul de protecție:	IP65 așeza					
Grad de poluare:	2					
Dimensiuni:	201 x 128 x 120 mm			201 x 202 x 120 mm		
Greutate:	862 g	872 g	872 g	1358 g	1358 g	1358 g
Standarde aplicate:	EN 60255-6, EN 61010-1					
Senzori de măsură:	vezi pag. 100					

Funcționare

Funcție POMPARE GOLIRE (GOLIRE) folosită pentru protecția contra Funcționării în Gol sau în zone cu deversări și inundații.

Detectarea nivelului maxim determină activarea răspunsului de temporizare reglat. După aceasta, contactul de ieșire pornește instantaneu pompa mono- sau trifazată până la atingerea nivelului minim. Apoi, pompa se oprește.

În cazul în care un rezervor este fabricat din material conducător de ex. rezervoare metalice, poate exista o diferență în conectarea seturilor de nivel HRH-5 - nu mai este necesară introducerea unei sonde comune „C” și conectarea cu sonda SHR-2 și mulțumită conductivității recipientului se poate conecta sonda C la corpul rezervorului.

Lungimea cablului de fire (între comutatorul de nivel și sondă) poate fi de până la 50 m. Nu recomandăm amplasarea în apropierea liniilor de înaltă tensiune, deoarece poate fi afectată sensibilitatea echipamentului și astfel întreaga funcționalitate.

Accesorii recomandate:

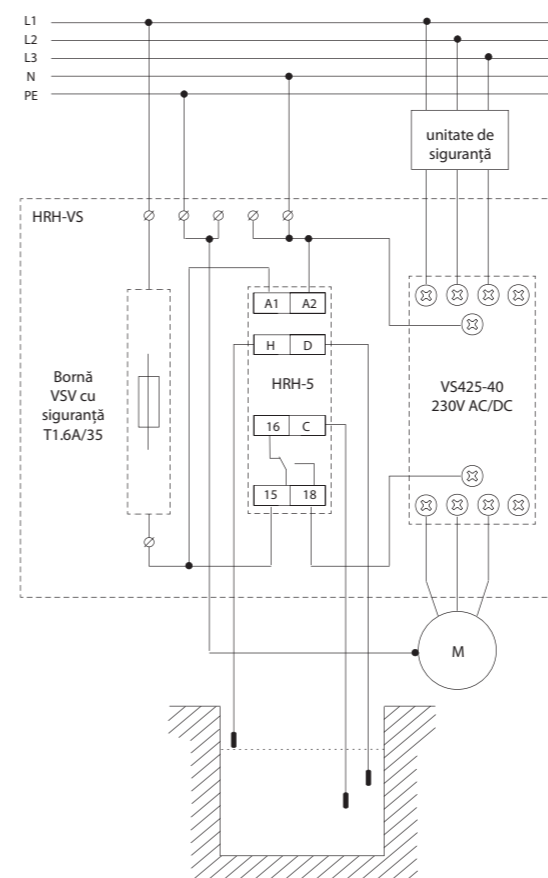
- Cablu trifilar D03VV-F 3x0,75/3,2

- Cablu unifilar D05V-K 0,75/3,2

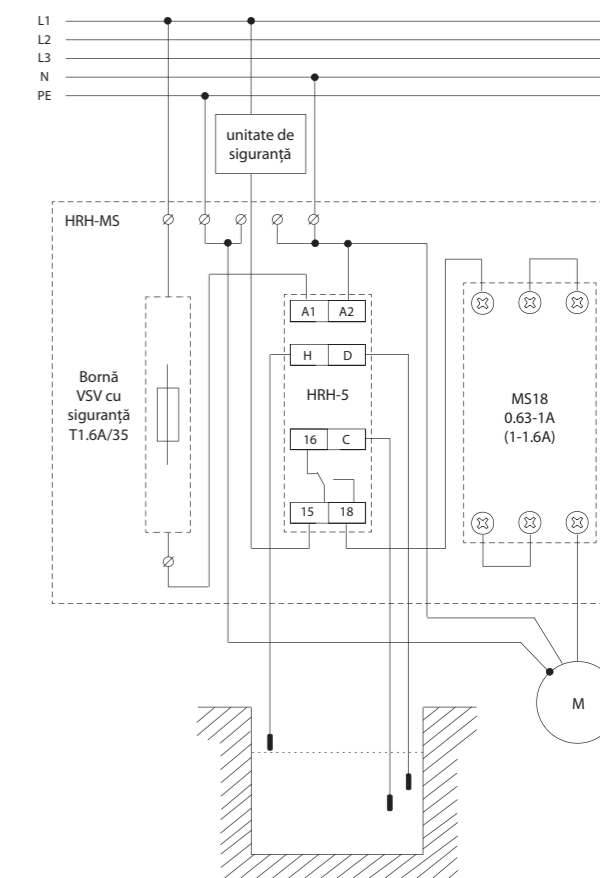
- Sondă SHR-2 - sondă acoperită cu PVC (protejată) - folosită în puțuri, sonde, rezervoare cu poluare medie. Ansamblu - fixare în puț.

Conexiuni

Set de nivel HRH-VS



Set de nivel HRH-MS-1A (HRH-MS-1.6A)



Set de nivel HRH-MS-VS-2.5A (HRH-MS-VS-4A, HRH-MS-VS-6.3A)

