

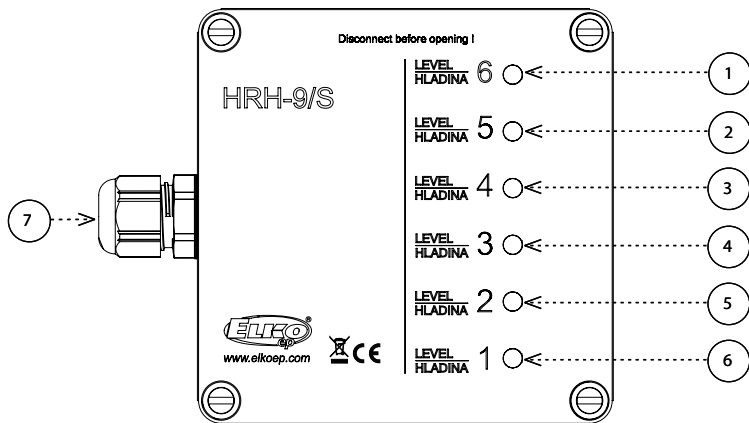

**HRH-9/S**

Prídavná signalizácia k výrobku HRH-9

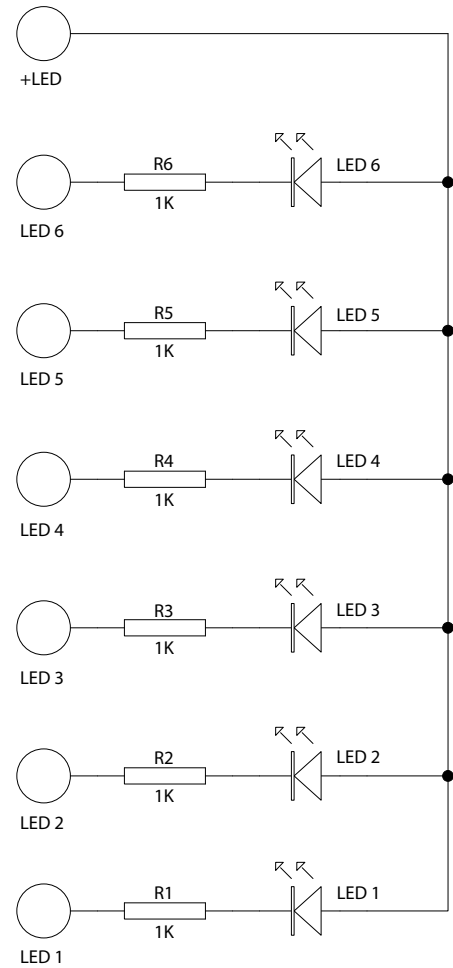
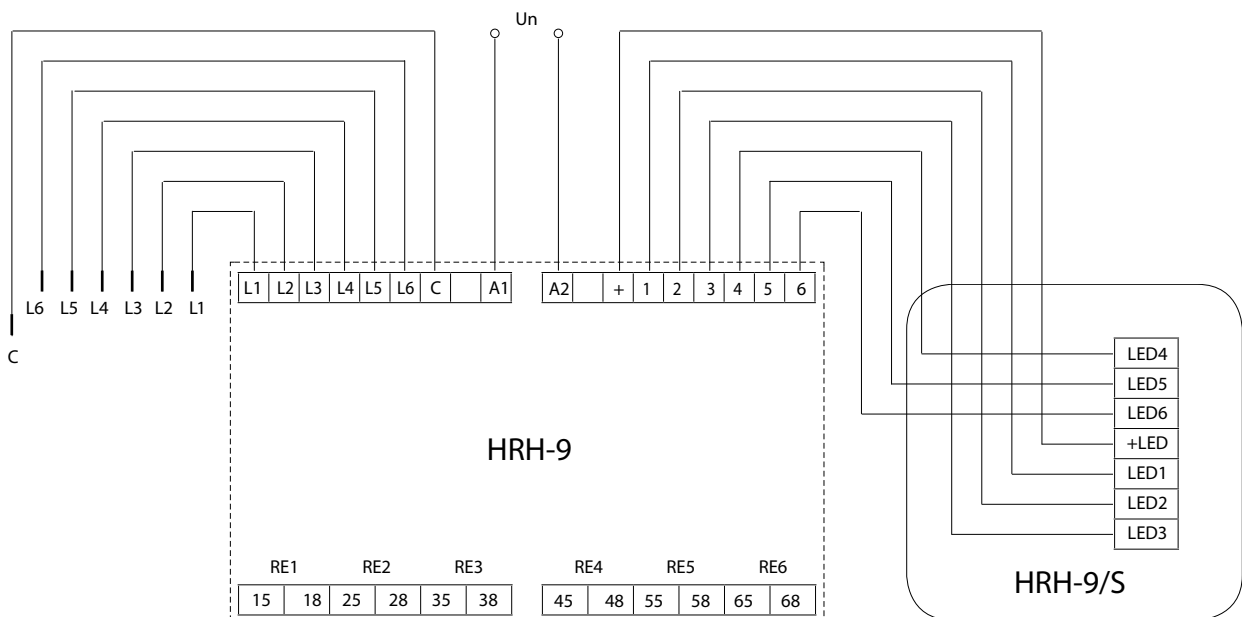
 Made in Czech Republic  
 02-05/2021 Rev.:0

**Charakteristika**

- prídavná (externá) LED signalizácia stavu hladín k výrobku HRH-9
- 6 červených indikačných LED - hladiny 1...6
- krabička s krytím IP65
- priechodka pre prívodný kábel

**Popis prístroja**


1. LED6 - indikace hladiny L6
2. LED5 - indikace hladiny L5
3. LED4 - indikace hladiny L4
4. LED3 - indikace hladiny L3
5. LED2 - indikace hladiny L2
6. LED1 - indikace hladiny L1
7. priechodka pre prívodný kábel

**Zapojenie**

**Zapojenie s HRH-9**

**Varovanie**

Prístroj je konštruovaný pre pripojenie do ss obvodov (podľa typu, nutné dodržať napätové rozsahy).