



HRH-9/S

Semnalizare suplimentară la produsul HRH-9

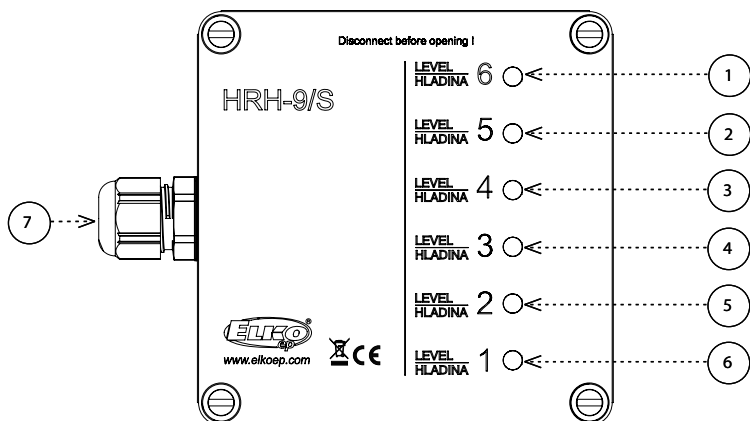
Made in Czech Republic
02-05/2021 Rev:0



Caracteristici

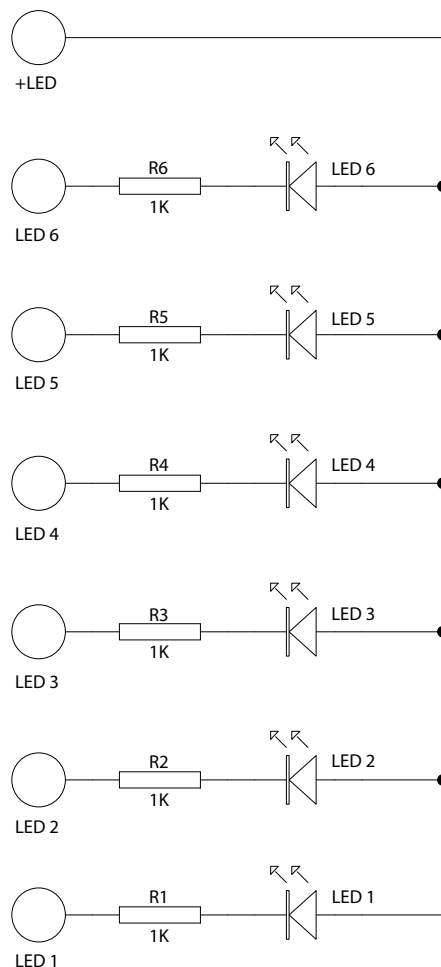
- Semnalizare LED suplimentară (externă) a stării nivelului produsului HRH-9
- 6 LED-uri roșii indicatoare - niveluri 1...6
- cutie (doza) cu protecție IP65
- garnitura pentru cablu de alimentare

Descriere

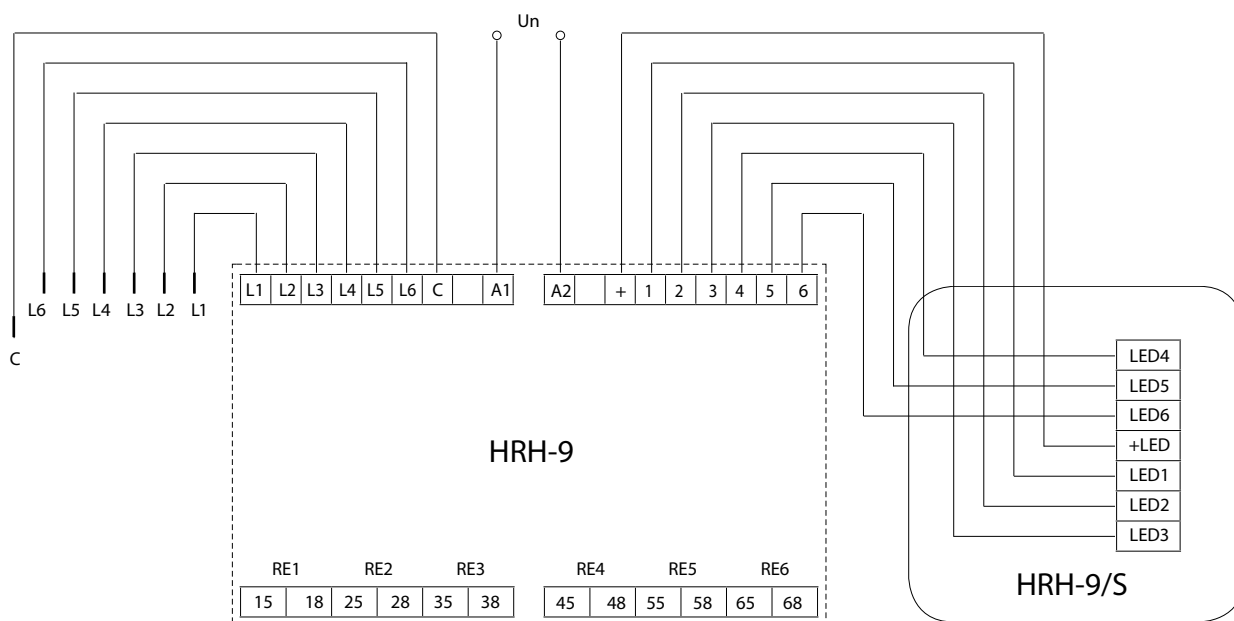


1. LED6 - indicație a nivelului de L6
2. LED5 - indicație a nivelului de L5
3. LED4 - indicație a nivelului de L4
4. LED3 - indicație a nivelului de L3
5. LED2 - indicație a nivelului de L2
6. LED1 - indicație a nivelului de L1
7. garnitura pentru cablu de alimentare

Conexiune



Conexiune cu HRH-9



Avertizare

Dispozitivul este conceput pentru conectarea la circuite de curent continuu (în funcție de tip, trebuie respectate intervalele de tensiune)