



CRM-48

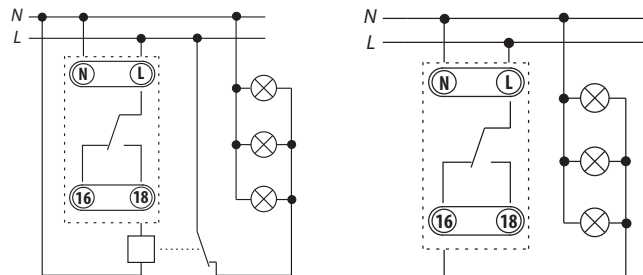
Тестер аварийного освещения



Характеристика

- Реле времени для автоматической проверки аварийного освещения.
- Кнопка на панели для запуска проверки.
- Удобная наглядная настройка временной задержки (t) осуществляется вращающимся переключателем.
- Регулируемая временная задержка 10 мин – 30 мин – 60 мин – 90 мин – 120 мин – 180 мин разделена на шесть диапазонов.
- Функция ZERO CROSS: смыкает и размыкает выходной контакт, когда напряжение проходит через ноль.
- Состояние выхода показывает красный светодиод, который мигает или светит в зависимости от рабочего состояния.

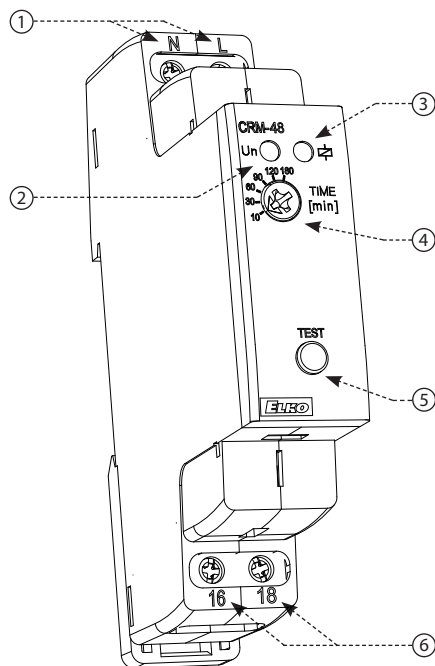
Подключение



Включение аварийного освещения через контактор (для I > 16A)

Прямое включение аварийного освещения (для I < 16A)

Описание устройства



1. Клеммы напряжения питания (N-L)
2. Индикация напряжения питания
3. Индикация рабочих состояний
4. Настройка временной задержки (t)
5. Кнопка «тест»
6. Выходной контакт (16-18)

Технические параметры

Питание

Клеммы питания:	L-N
Напряжение питания:	AC 230 V (50-60 Hz)
Мощность (макс.):	3.9 VA/1.9 W
Допуск напряжения питания:	-15 %; +10 %

Временная схема

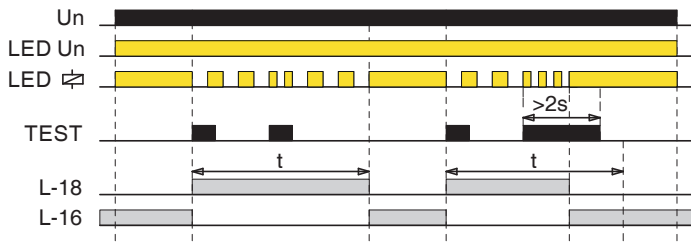
Количество функций	1
Временная задержка (t):	10 м – 30 м – 60 м – 90 м – 120 м – 180 м
Установка времени:	поворотный переключатель
Отклонение времени:	5 % – при механической настройке
Точность повторения:	0.2 % – стабильность настроенного параметра
Температурный коэффиц.:	0.01 %/°C, нормальное значение = 20 °C

Выход

Тип контакта	1x переключающий (AgSnO ₂); перек. потенциал "L"
Номинальный ток:	16 A/AC1
Замыкающая мощность:	4000 VA/AC1, 384 W/DC1
Пиковый ток:	80 A/20 ms (переключающий контакт)
Замыкающее напряжение:	250 V AC/24 V DC
Индикация вывода:	1.2 W
Механическая жизненность:	10.000.000 повтор
Электрическая жизнен. (AC1):	20.000 повтор

Другие параметры

Рабочая температура:	-20 .. +55 °C
Складская температура:	-30 .. +70 °C
Рабочее положение:	произвольное
Крепление:	DIN рейка EN 60715
Защита:	IP40 со стороны лицевой панели / IP20 клеммы
Категория перенапряжения:	III.
Степень загрязнения:	2
Сечение провод. - полное/соленая с олым(мм ²):	макс.. 1x 2.5, 2x 1.5/ макс.. 1x 2.5
Размер:	90 × 17.6 × 64 мм
Вес:	53 гр
Соответствующие нормы:	EN 61812-1



При подключении напряжения питания загорается зеленый светодиод Un, и одновременно красный светодиод указывает на сомкнутый выходной контакт холостого хода «16». Нажатием на кнопку ТЕСТ на панели прибор сомкнётся выходной контакт «18» и отключается фазный проводник «L» от проверяемого аварийного освещения.

По истечении заданной временной задержки (t) выходной контакт «18» размыкается и аварийное освещение вновь подключается через контакт «16». В течение временной задержки медленно мигает красный светодиод.

Повторное короткое нажатие кнопки ТЕСТ кнопки не влияет на продолжительность задержки. Длительное нажатие на кнопку ТЕСТ (>2 с) завершает режим задержки. Во время нажатия кнопки быстро мигает красный светодиод.

Устройство предназначено для подключения к 1-фазной сети AC 230 V, должно быть установлено в соответствии с указаниями и нормами, действующими в стране использования. Монтаж изделия должен быть произведен с учетом инструкций и нормативов данной страны. Монтаж, подключение, настройку и обслуживание может проводить специалист с соответственной электротехнической квали-фикацией, который пристально изучил эту инструкцию применения и функции изделия. Автомат оснащен защитой от перегрузок и посторонних импульсов в подключенной цепи. Для правильного функционирования этих охран при монтаже дополнительно необходима охрана более высокого уровня (А, В, С) и нормативно обеспеченная защита от помех коммутирующих устройств (контакторы, моторы, индуктивные нагрузки и т.п.). Перед монтажом необходимо проверить не находится ли устанавливаемое оборудование под напряжением, а основной выключатель должен находится в положении "Выкл." Не устанавливайте реле возле устройств с электромагнитным излучением. Для правильной работы изделие необходимо обеспечить нормальной циркуляцией воздуха таким образом, чтобы при его длительной эксплуатации и повышении внешней температуры не была превышена допустимая рабочая температура. При установке и настройке изделия используйте отвертку шириной до 2 мм. к его монтажу и настройкам приступайте соответственно. Монтаж должен производиться, учитывая, что речь идет о полностью электронном устройстве. Нормальное функционирование изделия также зависит от способа транспортировки, складирования и обращения с изделием. Если обнаружите признаки повреждения, деформации, неисправности или отсутствующую деталь - не устанавливайте это изделие, а пошлите на рекламацию продавцу. С изделием по окончании его срока использования необходимо поступать как с электронными отходами.